



OLEFINI

Endüstriyel Nem Alma Cihazı

OLE85NA

KULLANMA KILAVUZU

CE

OAG



Lütfen ürünü kullanmadan önce kullanım kılavuzunu dikkatli bir şekilde okuyunuz ve gelecekte referans olarak kullanmak için bu kılavuzu saklayınız.

ENDÜSTRİYEL NEM ALMA CİHAZI

KULLANIM KILAVUZU

Model

OLE85NA



1. Ürün Tanıtımı:

Ünite Buharlı Soğutma Kompresyonu ilkesine dayalı olarak havadaki nemi alır. Halıların, zeminlerin, duvarların ve binadaki diğer eşyaların kurummasına yardımcı olabilir ve dosya odalarında, yer altı projelerde, eşya depolarında, kuru bir ortama ihtiyaç duyulan tıp ve sağlık bakım sektöründe kullanılabilir, nem alam cihazı bunların neme maruz kalarak küflenmesini önleyebilir.

2. Ambalaj içeriği

Bir nem alma cihazı, bir tutacak ve iki tutacak kapağı, tutacağı sabitlemek için altı vida ve bir kullanım kılavuzu.

3. Önemli Bildirim



Bu talimatlara riayet edilmemesi mal hasarına veya yaralanmaya neden olabilir.



Yapmayın

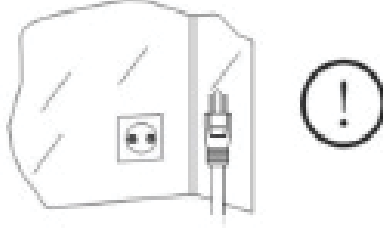


Islak Elle Kullanmayın



Talimatı Takip Edin

230V, 3 fazlı topraklı bağlantı kullanın.



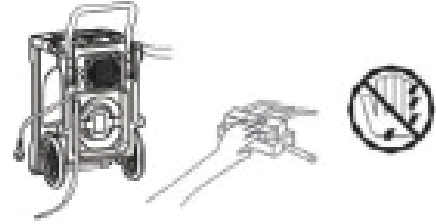
Güç kablosu sadece uzman kişilerce değiştirilmelidir



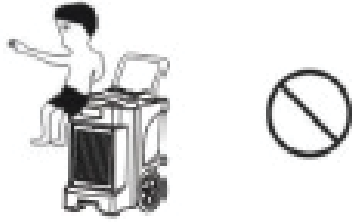
Uzatma kablosu veya adaptör kullanmayın



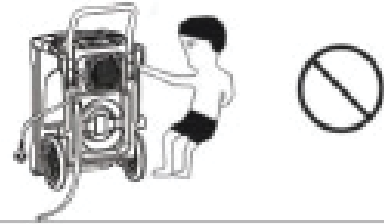
Islak elle çalışmayın



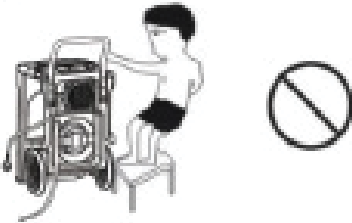
Ünitenin üzerine basmayın veya otumayın



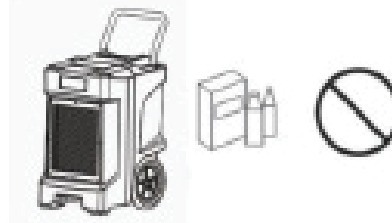
Hava çıkışına parmaklarınızı sokmayın



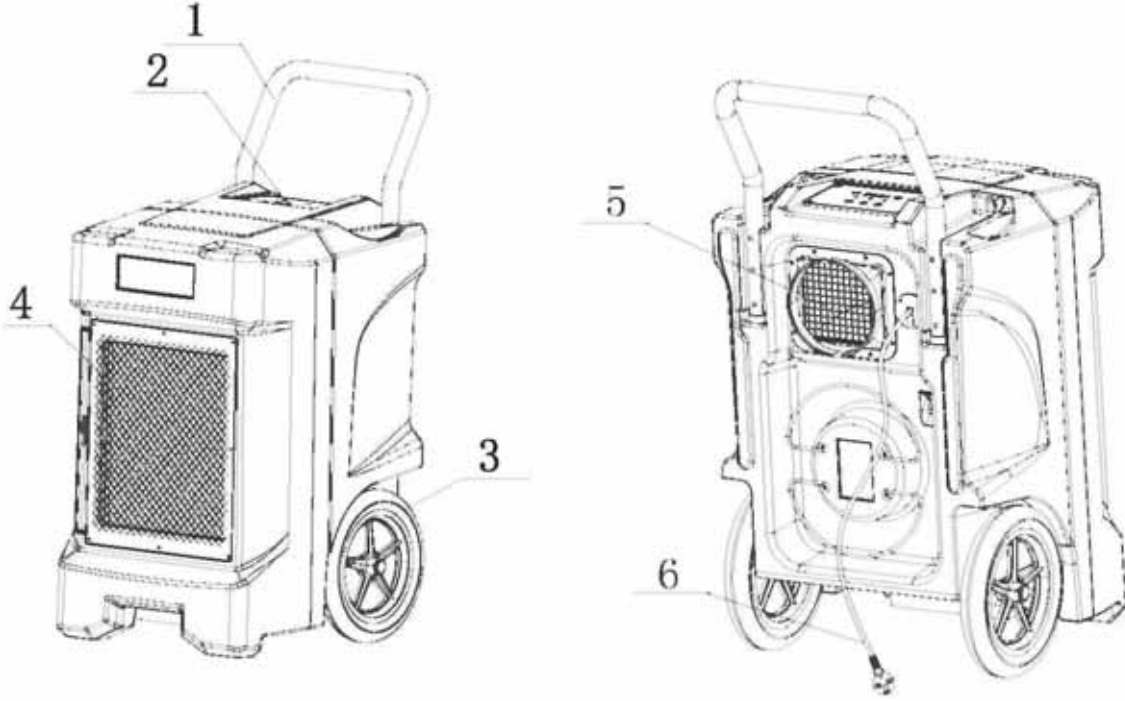
Çocukların üniteyle oynamasına izin vermeyin. Gözetimsiz çocukların üniteye ulaşmadığından emin olun.



Üniteyi yakıcı, patlayıcı veya yanıcı maddelerin bulunduğu ortamlarda kullanmayın.



YAPISAL DİYAGRAM



1 Tutamak

2 Kontrol Paneli

3 Çark

4 Hava Girişi Izgarası

5 Çıkış Izgarası

6 Enerji Kablosu



UYARI

HAVA GİRİŞİ VEYA ÇIKIŞI ENGELLENMEMELİDİR.

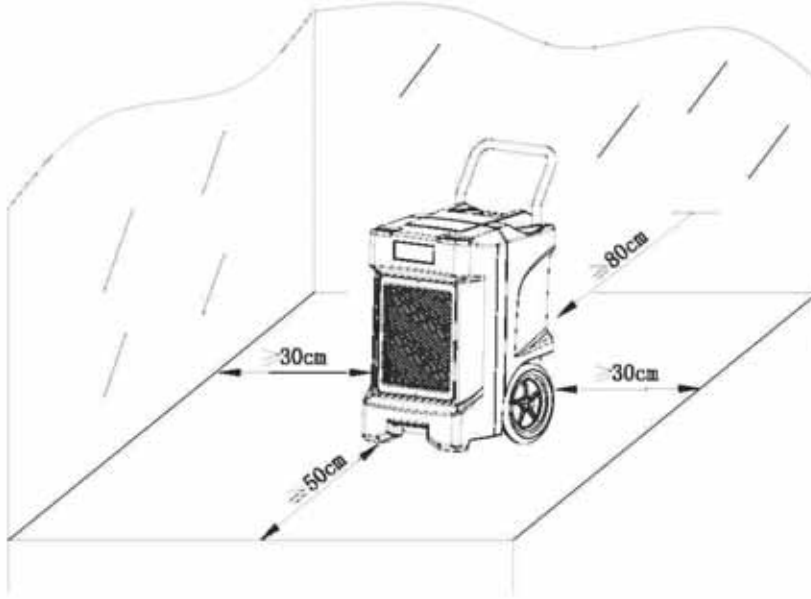
AYARLAMA AÇIKLAMALARI

⚠ ÖNEMLİ

Rutubet gidericisini dik pozisyonda yerleştirin. Rutubet gidericisinin montaj yerine taşınmasından sonra, çalıştırmadan önce rutubet gidericisini 30 dakika bekletin. Bu süre, soğutucu akışkan sisteminin kararlı bir hale gelmesi ve sistemin hasar görmemesi için gereklidir.

RUTUBET GİDERİCİSİNİN AYARLANMASI

Rutubet gidericisini kapalı bir alanda çalıştırın, bu şekilde bir kurutma odası oluşturulur. Rutubet gidericisinin nem alma verimini maksimum düzeye getirmek için, tüm kapıları, pencereleri ve dışarı alanlara açılan alanları kapatın. Kurutma odasına giriş çıkışı en aza indirin. Rutubet gidericisini odanın ortasına, duvarlardan ve mobilyalardan uzak bir yere yerleştirin. Hava akışlarının engellenmesine izin VERMEYİN.



En iyi performans için doğru yerleştirme gösterimi

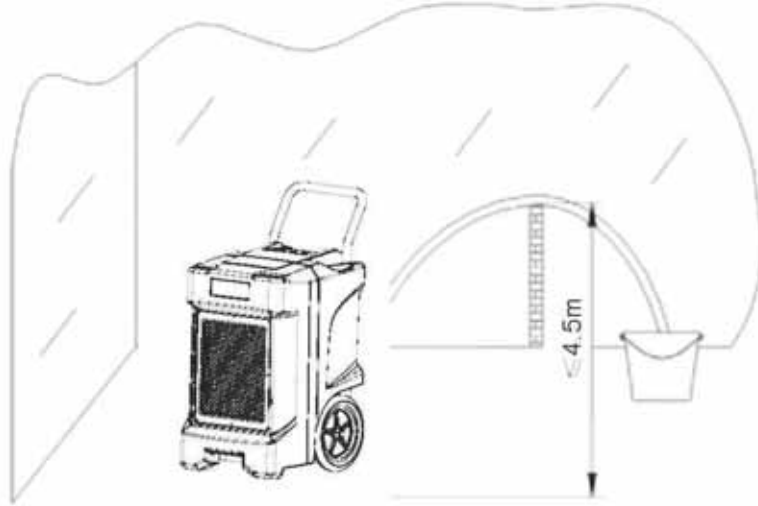
AYARLAMA AÇIKLAMALARI

TAHLİYE:

Rutubet gidericisinin pompası plastik bir tahliye hortumuna bağlanır. Bu hortum cihazın arka tarafında saklanır. Herhangi bir bükülme veya kısıtlama olmamasını sağlayarak hortumun tamamını açın ve diğer ucu bir su kabına koyun ya da odanın dışına çıkarın.

Odanın dışına giden suyun bir kayma tehlikesi oluşturmadığından emin olun.

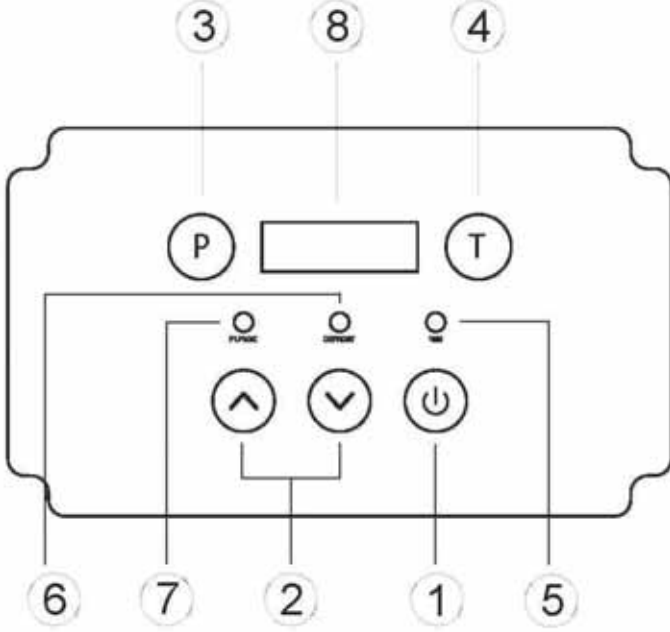
Eğer su kabı kullanılıyorsa, bunun düzenli olarak kontrol edilmesi GEREKLİDİR.





Not:



- Su pompasına bağlanan tahliye hortumunu dikey olarak en fazla 4,5m olmalıdır. 4,5 metreden fazla olması durumunda, su pompaya geri dönerek sızıntıya neden olabilir.
- Ünite kapatıldığı zaman, lütfen su hortumunu su kabından alın su kabının içinde biriken suyu boşaltın, aksi takdirde ters akış sonucunda su sızıntısı oluşabilir.





KONTROL PANELİ



1. AÇMA/KAPATMA Tuşu
2. YUKARI ve AŞAĞI Tuşu
3. TEMİZLEME Tuşu
4. SÜRE Tuşu
5. Çalışma Göstergesi
6. Buz Çözme Göstergesi
7. Temizleme Göstergesi
8. RUTUBET ve SÜRE Ekranı

 AÇMA/KAPATMA: Üniteyi AÇMAK veya KAPATMAK için  tuşuna basın.

 TEMİZLEME: Pompa haznesindeki suyu boşaltmak için  tuşuna basın. Normal çalışma sırasında, hazne dolduğu zaman pompa otomatik olarak temizleme işlemini yapar. Suyun taşmasını önlemek için, makineyi hareket ettirmeden önce "TEMİZLEME" tuşunu kullanın. 40 saniye boyunca sürekli çalışma sonrasında pompa otomatik olarak kapanacaktır.

 ve : Rutubet ayarını %26 ile %90 arasında yapmak için  ve  tuşlarına basın. Ortamın rutubet seviyesi %26 değerinin altına düştüğü zaman, "CO" görüntülenecektir.

Buz Çözme Göstergesi Buz çözme göstergesi yandığı zaman, ünite buz çözme işlemine başlar; ışık artık yanmadığı zaman ünite buz çözme işlemini tamamlamış demektir. Buz çözme işlemi tamamlandığı zaman, ünite otomatik olarak rutubet giderme işlemine yeniden devam eder.

KONTROL PANELİ

T SÜRE: Çalışma saatini ve toplam çalışma süresini görüntülemek için bu tuşa basın. Ünite çalışırken, göstergede rutubet ayarı (sol) ve anlık rutubet değeri (sağ) görüntülenecektir. Rutubet ayarı “Yukarı” veya “Aşağı” tuşlarına basılarak değiştirilebilir.

• Süre ayarı dakika cinsinden yapılır. Örneğin, eğer göstergede “0000:50” görüntüleniyorsa, bunun anlamı ünitenin 50 dakikadır çalışıyor olduğudur. Eğer toplam çalışma süresini görmek isterseniz, yeniden “T” tuşuna basın, göstergede 10 saniye boyunca toplam çalışma süresi gösterilecek ve daha sonra otomatik olarak çalışma saati gösterimine geri dönecektir. (10 saniye dolmadan önce “T” tuşuna basılırsa, göstergede çalışma saati gösterimine geri dönlür.)

Eğer üniteye enerji verilmiş, ancak çalıştırılmamışsa, LED göstergede hiçbir şey görünmez. Eğer bir kez “T” tuşuna basılırsa, 10 saniye boyunca bir önceki çalışma zamanından kalan çalışma saati görüntülenir. 10 saniye içerisinde eğer “T” tuşuna yeniden basılırsa, 10 saniye boyunca toplam çalışma süresi görüntülenir. Eğer 10 saniye içerisinde herhangi bir işlem yapılmazsa, LED gösterge otomatik olarak kapanacaktır.

Eğer LED göstergede toplam çalışma süresi gösterilirken “T” tuşuna basılırsa, LED derhal kapanacaktır. Anlık çalışma süresini silmek için “T” tuşuna basın ve 5 saniye boyunca basılı tutun; süre sıfırlanacaktır, ancak silinen bu süre toplam çalışma süresine eklenecektir.

NOT: Toplam çalışma süresi silinemez. Eğer LED göstergenin görüntüleyebileceğinden yüksek bir değere ulaşırsa, toplam süre silinir ve sıfırdan yeniden saymaya başlanır.

NOT: Eğer ünite çalışırken elektrik kesintisi olursa, elektrik geri geldiği zaman ünite otomatik olarak son yapılan ayarlar ile çalışmaya devam edecektir.

7. Çalıştırma Talimatları

A. Genel kullanım:

a. Üniteyi açmak için Açma/Kapatma tuşuna bir defa basın, ünite otomatik olarak çalışma moduna geçecektir.

b. Kullanım sonrasında, üniteyi kapatmak için Açma/Kapatma tuşuna basın. Su pompası kalan suyu boşaltmak için 40 saniye çalışacak ve otomatik olarak kapanacaktır.

Not:

Normal çalışma esnasında, makineyi doğrudan fişini prizden çekerek kapatmayın. Aksi halde kalan su makinede kalacaktır.

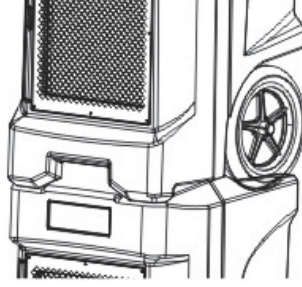
Makineyi durduktan sonra 3 dakika boyunca hareket ettirmeyin; evaporatör içindeki tüm damlaların su tankına düşmesi için zaman gereklidir. Daha erken hareket ettirilmesi damlanın yere düşmesine ve yerin ıslanmasına neden olur.

B. Tuş kilidi fonksiyonu

"T" ve "boşalt" (purge) tuşlarına 2s boyunca aynı anda basılırsa, defrost ışığı 50Hz hızda yanmaya başlayacak ve kontrol panelindeki tüm tuşlar kilitlenecektir; aynı tuş kombinasyonu ile tuş kilidi açılabilir.

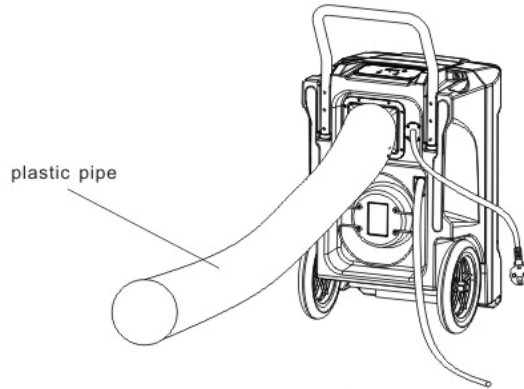
C. İstif fonksiyonu

Uygun nakliye için bu makinenin iki ünitesi istiflenebilir ve tekerlekteki yuva sabitleme ve güvenli nakliyeye yardımcı olabilir.



D. Boru fonksiyonu

Daha nemli mekanlar için 170mm'den büyük çapta plastik bir boru kullanın ve boruyu başlığa bağlayın, kurutma işlemi daha hızlı ve etkili olacaktır.



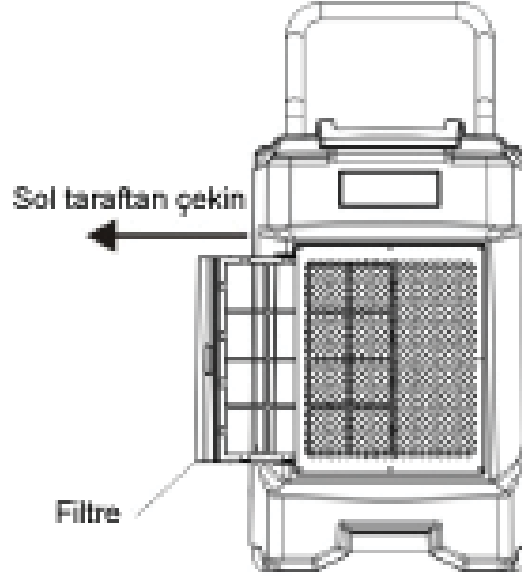
8. Bakım

Uyarı: Lütfen bakımdan önce gücü kesin.

A: Filtreyi temizleyin

Filtredeki kül hava deliği tıkanabilir ve nem alma cihazının performansını etkileyebilir. Dolayısıyla filtrenin düzenli olarak temizlenmesi gerekir.

Makine çok fazla kül olan bir yerde kullanılıyorsa, her 1-5 günde bir temizlenmesi gerekir. Makine temiz bir yerde kullanılıyorsa, filtreyi ayda bir yıkayabilirsiniz.



Hava filtresinin yıkanması:

- Filtreleri çıkarın.
- Temizleyici ile filtredeki külü temizleyin. Ayrıca filtreyi yıkamak için ılık su (40°C'nin altında) kullanabilirsiniz.
- Yıkadıktan sonra filtreyi kurutun, ardından geri makineye takın.

Not: Filtreyi ısıtıcı üzerinde veya güneş ışığında kurutmayın.

B. Drenaj hortumunu kontrol edin:

Tıkanık olmayan bir drenaj hortumu su drenajını sağlar, bu nedenle hortumun tıkanık olup olmadığı kontrol edilmelidir. Hortum inmişse ve çalışmıyorsa, değiştirilmelidir.

C. Makine uzun süre kullanılmadığında, lütfen içindeki suyu boşaltın ve fişini çekin.

D. Nem alma cihazını brülör, ısıtıcı gibi ısı kaynaklarının yakında çalıştırmayın, aksi halde yaralanma ve makine hasarı meydana gelebilir.

E. Nem alma cihazını üzerine su sıçrayabilecek yerlerde kullanmayın.

F. Kullanmadan önce makine hasarı önlemek için sabit şekilde tutulmalıdır.

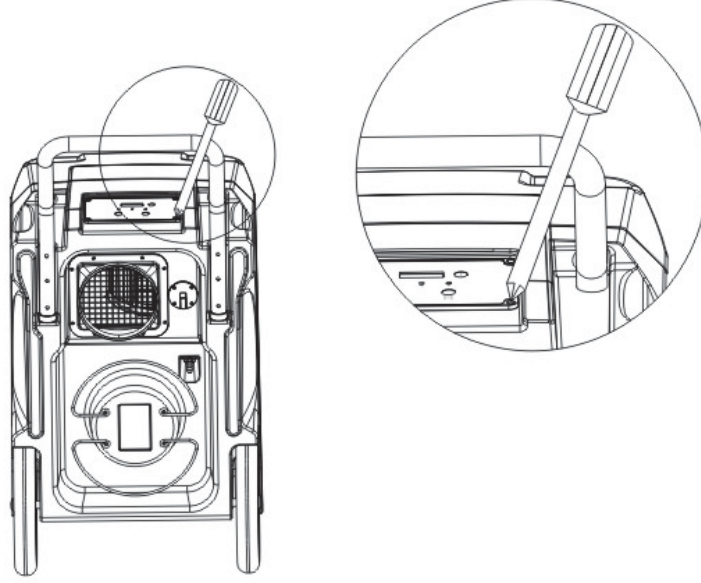
G. Nem alma cihazını ahşap mobilya veya zemin bulunan odalarda kullanırken dikkat edin, zira aşırı kuru ortam ahşabın çatlamasına neden olabilir.

H. Makinenin sallanması, çarpılması veya yükse açılı eğime yerleştirilmesi makineye hasar verebilir; örn. çalışma sesi artar. Yüksek açılı eğim makine içinde kalan suyun dışarı sızmasına neden olabilir.

1. Pilin değiştirilmesi

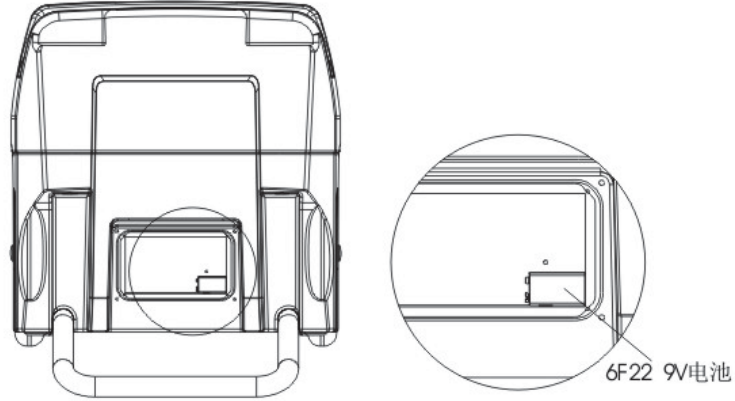
Ünite kapalı iken LED görüntülenmiyorsa pilin değiştirilmesi gerekir.

a. Gücü kesin ve dört vidayı çıkarın.



b. Kontrol panelini çıkarın, elektrik kablosunu hafifçe çekin.

c. Pili 6F22 9V pil ile değiştirin.



d. Makineyi eski haline getirin ve gücü takın. Makineyi pili değiştirdikten hemen sonra açarsanız, pil ömrünü koruyabilir.

9. Sorun Giderme:

Aşağıda belirtilen sorunlar arıza olmayabilir. Lütfen makinenizi ipuçlarına göre kontrol edin.

SORUN	NEDENİ	ÇÖZÜM
Ünite çalışmıyor	Makineye güç bağlı değil	Fişi prizden çekin ve prizi kontrol edin
	Ünite açılmamış	Makinenin açma tuşuna basın.
	E4 mesajı var	Manüel drenajı kullanmayı deneyin
Ünite çok su topluyor veya su toplamıyor	Çalışma süresi yeterli değil	Daha fazla çalıştırın
	Filtre tıkalı	Filtreyi temizleyin
	İç mekan sıcaklığı çok düşük	Düşük ortam sıcaklığında ($\leq 18^{\circ}\text{C}$) nem alma hacmi düşüktür, bu nedenle iç mekan sıcaklığını artırmayı deneyin
	Su borusu bükülmüş veya ezilmiş	Su borusunu kontrol edin
Düşük nem alma	Kapı veya pencereler açık; yalıtımı kötü oda	Odayı yalıtın
Sızıntı	İç su tam tahliye edilmiyor veya üniteye birikiyor	Güç açıldıktan sonra manüel tahliye gerçekleştirin
Sıcak hava çıkıştan tahliye ediliyor	Normal ısı değişirme	Normal olay
Su akışı sesi var	Akan soğutucu akışkandan veya çalışan su pompasından gelen ses	Normal olay

Bildirim: Yukarıdaki hususları kontrol ettikten sonra, sorun devam ediyorsa, lütfen yerel distribütörünüzle iletişime geçin. Lütfen makineyi kendiniz sökmeyin veya onarmayın.

Hata kodları:

Ekranda aşağıdaki hata kodları görüntülediğinde, lütfen yerel distribütörünüz ile iletişime geçin.

Kod	E1	E3	E4
Hata mesajı	Serpantin sensörü arızalı	Soğutucu akışkan yok veya sızıntı yapmış veya kompresör normal bir şekilde çalışmıyor.	Su pompası arızalı, su borusu tıkanık veya su seviyesi anahtarı arızalı
Ekran kullanımı	Her 30 saniyede bir kez yanıp söner	Sürekli yanıp söner	Sürekli yanıp söner
Açıklama	Makine normal çalışma halinde ve zamanlı defrost moduna giriyor	Makineyi kapatın. Tekrar açın. Yukarıda belirtilen işlemleri tekrarlayın.	Makine otomatik olarak kapanır. Arıza giderilene kadar çalıştırılmaz

GARANTİ

Garanti süresi, malın teslim tarihinden itibaren başlar ve 2 yıldır.
Malın kullanma kılavuzunda yer alan hususlara aykırı kullanılmasından kaynaklanan arızalar garanti kapsamı dışındadır.

İTHALATÇI FİRMA BİLGİLERİ

İTHALATÇI FİRMA:

OAC İKLİMLENDİRME A.Ş.

OAC Plaza Gürsel Mh. Nurtaç Cd.

No:71 Kağıthane-İstanbul-Türkiye

T+90 212 297 2222 F+90 212 297 9702

info@oac.com.tr oac.com.tr

İMALATÇI FİRMA:

NİNGBO DEYE DOMESTIC ELECTRICAL APPLIANCE TECH. CO.LTD

No:26 south yongjiang road beilun ningbo Zhejiang 315806 PRC

Tel: +86-574-8622-9263 faks: 0086-574-8622571

web: www.deye.com.cn

CE DEKLERASYONUNU VEREN KURULUŞ:

NİNGBO DEYE DOMESTIC ELECTRICAL APPLIANCE TECH. CO.LTD

No:26 south yongjiang road beilun ningbo Zhejiang 315806 PRC

Tel: +86-574-8622-9263 faks: 0086-574-8622571

web: www.deye.com.cn

CİHAZIN ÖMRÜ

Nem Alma C ihazlarıyla ilgili olarak Gümrük ve Ticaret Bakanlığı tarafından belirlenen minimum kullanım ömrü 10 (on) yıldır.

İmalatçı ve İthalatçı firmalar bu süre içerisinde cihazların bakımını ve onarımını yapma, yedek parçalarını sağlamak zorundadır.

ENERJİ TÜKETİMİ AÇISINDAN VERİMLİ KULLANIMINA İLİŞKİN BİLGİLER

- * Kullanılacak ortama uygun kapasitede cihaz tercih edilmesi enerji verimliliğini artıracaktır.
- * Nem alma cihazının çalışması için gerekli voltaj değerlerinin düzenli olması elektrik tüketimini azaltır.
- * Nem alma cihazının teknik özelliklerinde belirtilen uygun kablo kesiti kullanılması cihazın enerji tüketimini azaltacaktır.
- * Nem alma cihazının düzenli bakımlarının yapılması enerji tüketimini azaltacak ve ürünün kullanım ömrünü uzatacaktır.

SERVİS BİLGİSİ: Servis ihtiyacınız için lütfen aşağıdaki adresten firmamıza ulaşınız

TEKNİK SERVİS MERKEZİ

OAC İKLİMLENDİRME A.Ş.

OAC Plaza Gürsel Mh. Nurtaç Cd.

No:71 Kağıthane-İstanbul-Türkiye

T+90 212 297 2222 F+90 212 297 9702

servis@oac.com.tr oac.com.tr

TÜKETİCİ HAKLARI

(1) Malın ayıplı olduğunun anlaşılması durumunda tüketici;

a) Satılanı geri vermeye hazır olduğunu bildirerek sözleşmeden dönme,

b) Satılanı alıkoyup ayıp oranında satış bedelinden indirim isteme,

c) Aşırı bir masraf gerektirmediği takdirde, bütün masrafları satıcıya ait olmak üzere satılanın ücretsiz onarılmasını isteme,

ç) İmkân varsa, satılanın ayıpsız bir misli ile değiştirilmesini isteme, seçimlik haklarından birini kullanabilir. Satıcı, tüketicinin tercih ettiği bu talebi yerine getirmekle yükümlüdür.

(2) Ücretsiz onarım veya malın ayıpsız misli ile değiştirilmesi hakları üretici veya ithalatçıya karşı da kullanılabilir.

Bu fıkradaki hakların yerine getirilmesi konusunda satıcı, üretici ve ithalatçı müteselsilen sorumludur. Üretici veya ithalatçı, malın kendisi tarafından piyasaya sürülmesinden sonra ayıbın doğduğunu ispat ettiği takdirde sorumlu tutulmaz.

(3) Ücretsiz onarım veya malın ayıpsız misli ile değiştirilmesinin satıcı için orantısız güçlükleri beraberinde getirecek olması hâlinde tüketici, sözleşmeden dönme veya ayıp oranında bedelden indirim haklarından birini kullanabilir. Orantısızlığın tayininde malın ayıpsız değeri, ayıbın önemi ve diğer seçimlik haklara başvurmanın tüketici açısından sorun teşkil edip etmeyeceği gibi hususlar dikkate alınır.

(4) Ücretsiz onarım veya malın ayıpsız misli ile değiştirilmesi haklarından birinin seçilmesi durumunda bu talebin satıcıya, üreticiye veya ithalatçıya yöneltmesinden itibaren azami otuz iş günü, konut ve tatil amaçlı taşınmazlarda ise altmış iş günü içinde yerine getirilmesi zorunludur. Ancak, bu Kanunun 58 inci maddesi uyarınca çıkarılan yönetmelik eki listede yer alan mallara ilişkin, tüketicinin ücretsiz onarım talebi, yönetmelikte belirlenen azami tamir süresi içinde yerine getirilir.

j) Tüketicilerin şikayet ve itirazları konusundaki başvurularını tüketici mahkemelerine ve tüketici hakem heyetlerine yapabileceklerine ilişkin bilgi, Arızalarda kullanım hatasının bulunup bulunmadığının, yetkili servis istasyonları, yetkili servis istasyonunun mevcut olmaması halinde sırasıyla; malın satıcısı, ithalatçısı veya üreticisinden birisi tarafından mala ilişkin azami tamir süresi içerisinde düzenlenen raporla belirlenmesi ve bu raporun bir nüshasının tüketiciye verilmesi zorunludur.

Tüketiciler, ikinci fıkrada belirtilen rapora ilişkin olarak bilirkişi tarafından tespit yapılması talebiyle uyuşmazlığın parasal değerini dikkate alarak tüketici hakem heyetine veya tüketici mahkemesine başvurabilir.

OAC İKLİMLENDİRME AŞ. YETKİLİ SERVİS LİSTESİ

	FİRMA ADI	İLÇE	İL	YETKİLİ	TELEFON	GSM
1	FATİH TEKNİK	Seyhan	ADANA	İbrahim Mihçı	0 535 344 19 04	0 535 344 19 04
2	LİDER SOĞUTMA	Kozan	ADANA	Hüseyin Kurt	0 322 515 08 85	0 535 696 43 55
3	TOROS KLİMA	Merkez	ADANA	Evren Özkutlu	0 322 233 00 04	0 533 489 03 90
4	BİZİM SERVİS	Çukurova	ADANA	Mehmet Elitaş	0 322 235 34 34	0 533 777 87 61
5	ÖZEL MEKANİK	Seyhan	ADANA	Özkan Özel	0 322 435 75 80	0 533 659 68 68
6	ÇUKUROVA TEKNİK	Ceyhan	ADANA	Gökhan Göçmener	0 322 612 33 66	0 541 550 70 90
7	MAVİ TEKNİK	kahta	ADİYAMAN	HACI yusuf Duran	0 416 726 04 61	0 533 631 04 61
8	AYDIN KLİMA	Merkez	ADİYAMAN	Aydın Kurt	0 416 213 34 84	0 532 493 87 49
9	ELİTE TEKNİK	Merkez	AFYON	Berrin İşbilir	0 272 215 67 90	
10	GÜLER ELEKTRİK	MERKEZ	AĞRI	Levent Budak	0 472 215 99 36	0 555 967 33 32
11	ARDA TEKNİK	MERKEZ	AKSARAY	Tahsin Çavdar	0 382 214 12 42	0 542 212 14 28
12	VEDAT SOĞUTMA	Merkez	AMASYA	Vedat Sankoca	0 358 218 42 46	0 533 775 62 11
13	KAYA TEKNİK	Öveçler	ANKARA	Engin Kaya	0 312 481 99 88	0 532 261 33 10
14	DEMİR ELEKTRİK	Çankaya	ANKARA	Tarik Tokdemir	0 312 362 79 09	0 542 278 42 72
15	DOĞUŞ KLİMA	Alanya	ANTALYA	Mustafa Coşkun	0 242 522 57 87	0 533 519 50 55
16	UNAL TEKNİK	Merkez	ANTALYA	Bekir Onur Unal	0 242 244 09 11	0532 580 46 75
17	MEKATEK ISITMA SOĞ.SİST.	Merkez	ANTALYA	Tahir Babacan	0 242 248 31 14	0 543 463 03 08
18	SAĞIROĞLU TEKNİK	Konyaaltı	ANTALYA	Mustafa Sağır	0 242 248 25 25	0 542 747 42 70
19	YEŞİLOVA TEKNİK	Muratpaşa	ANTALYA	Süleyman Yeşilova	0 242 237 37 47	0 536 395 12 36
20	ÖZÇELİK SOĞUTMA	Muratpaşa	ANTALYA	Osman Çelik	0 242 345 75 80	0 545 614 48 64
21	HİLAL TEKNİK	Muratpaşa	ANTALYA	İbrahim Urgan	0 242 242 41 33	0 541 338 40 07
22	DENİZ SOĞUTMA	Kaş	ANTALYA	Ali Gökhan Ozak	0 242 836 27 12	0 506 755 61 86
23	TUEM TEKNİK	Demre	Antalya	emin taş	0 242 871 65 55	0 555 964 83 55
24	YILDIRIM TEKNİK SERVİS	Merkez	ARTVİN	Hüsnü Yıldırım	0 466 212 87 55	0 532 408 39 28
25	GÜNGÖR SOĞUTMA	Merkez	AYDIN	Nusret Güngör	0 256 225 62 62	0 530 519 19 26
26	KENT İKLİMLENDİRME	Nazilli	AYDIN	Omer Saltak	0 256 312 48 49	0 532 411 28 69
27	ASYA KLİMA	Soke	AYDIN	Asım Talancı	0 256 513 11 13	0 533 602 73 55 0 549 602 73 55
28	ADA TEKNİK	Kuşadası	AYDIN	Kadir Düzen	0 256 612 45 25	0 533 433 38 97
29	EMYL TEKNİK	Merkez	BALIKESİR	Yılmaz Yeşil	0 266 239 39 68	0 542 204 94 70
30	İSOTEM SERVİS	Merkez	BARTIN	Can Mutlu	0 378 227 18 28	0 542 324 50 97
31	HUZUR SOĞUTMA	Merkez	BATMAN	Selim Bey	0 488 213 54 11	0 533 310 00 15
32	PINAR SOĞUTMA	Merkez	BİNGÖL	Muhammed Pınar	0 426 214 11 91	0 543 592 85 20
33	SOLMAZ SOĞUTMA	Merkez	BİTLİS	Murat Solmaz	0 434 226 04 98	0 537 476 50 77
34	DENİZ ELEKTRİK	Merkez	BOLU	Emin Aksoy	0 374 217 18 17	0 532 245 45 25
35	AKÇAY BOBİNAJ	Merkez	BURDUR	Nuri Akçay	0 248 234 52 46	0 542 803 66 18
36	GULTAŞ ISITMA VE SOĞUTMA	Merkez	BURDUR	Cemal Gülhan	0 248 233 81 21	0 545 406 78 77
37	MARMARA SOĞUTMA	Yıldırım	BURSA	sedat bey	0 224 326 43 55	0 541 326 43 55
38	ALTAY İKLİMLENDİRME SAN.TİC.LTD.ŞTİ	İnegöl	BURSA	Mesut Altay	0 224 711 44 11	0 532 405 66 36
39	ÖZÇELİK SERVİS	Merkez	ÇANAKKALE	Mehmet Özçelik	0 286 217 44 94	0 555 860 11 55
40	İKLİM İKLİMLENDİRME	Merkez	ÇORUM	Akif Çıtak	0 364 212 25 00	0 537 501 67 77
41	CAN İKLİMLENDİRME	Kayapınar	DIYARBAKIR	Necmettin Eriman	0 412 290 45 75	0 505 843 27 00
42	HIZLI SERVİS	Merkez	DÜZCE	Osman Çiçek	0 380 512 26 00	0 533 310 99 96
43	SIRMA SOĞUTMA	Merkez	EDİRNE	Murat Sırma	0 284 212 55 28	0 541 264 07 92
44	ŞEN ELEK.LTD.ŞTİ	Keşan	EDİRNE	Recep Güner	0 284 714 20 65	0533 818 88 49
45	GOLEMEN ISITMA SOĞ.	Ayşekadın	EDİRNE	Serkan Gölemen	0 284 225 07 60	0 533 512 51 19
46	DONAT SOĞUTMA	Merkez	EDİRNE	HALİL DONAT	0 284 235 25 26	0 532 670 48 36
47	KAR SOĞUTMA	Merkez	ELAZIĞ	Ali Nacar	0 424 218 38 02	0 532 617 46 55
48	TUNCER TEKNİK	Merkez	ELAZIĞ	Sadullah Tuncer	0 424 224 37 57	0 539 303 25 90
49	FIRAT TEKNİK TİCARET	Merkez	ERZİNCAN	Çetin Polat	0 446 224 44 45	0 532 496 76 73
50	NUR TEK SOĞ.	Yakutiye	ERZURUM	Zafer Yanger	0 442 213 24 44	0 530 822 89 42
51	ESKOM KLİMA	Merkez	ESKİŞEHİR	Abdullah Özer	0 222 234 35 73	0 536 458 59 09
52	ATAK ISITMA SOĞUTMA	Odunpazarı	ESKİŞEHİR	Veysel Atak	0 222 230 90 70	0 546 901 41 41
53	ARTI SERVİS	Merkez	ESKİŞEHİR	Harun Kocakaya	0 222 233 46 00	0 505 962 26 92
54	ÖZKAR TEKNİK SOĞUTMA	Nizip	GAZİANTEP	Abdulkadir Diker	0 342 517 81 19	0 533 564 17 83
55	AKTİF SERVİS	Şahinbey	GAZİANTEP	Mehmet Dorik	0 342 336 77 47	0 532 436 09 88
56	ALP SOĞUTMA	Şahinbey	GAZİANTEP	Asef Alpdoğan	0 342 232 91 94	0 535 566 10 99
57	DİNAMİK ISITMA SOĞUTMA	Merkez	GÜMÜŞHANE	Ersoy Fevzioglu	0 454 213 33 11	0 533 694 52 12
58	EL-PA İNŞ.ELEK.	Merkez	HAKKARİ	Süleyman Yaşar	0 438 211 53 23	0 532 701 68 39
59	BAŞKARLAR TEKNİK	Kırkhan	HATAY	Hüseyin Başkar	0 326 345 43 38	0 532 374 50 23
60	YÜCE SOĞUTMA	Antakya	HATAY	Özcan Yüce	0 326 214 65 07	0 533 523 37 15
61	ÖZ ÖNCÜ ISITMA SOĞ.	İskenderun	HATAY	Edip Öncü	0 326 613 60 52	
62	KARACA TEKNİK	İskenderun	HATAY	Doğan Can	0 326 618 01 12	0 532 645 49 12
63	ÖZBAL SAN.	PAYAS	HATAY	İshak Özbal	0 326 718 10 09	0 532 716 60 41
64	PARLAK TEKNİK	Merkez	İĞDIR	İbrahim Parlak	0 476 227 47 51	0 544 292 50 00
65	NAZAR SERVİS	Küçükyalı	İSTANBUL	Feyzullah Yılmaz	0 216 388 51 92	0 535 304 89 23
66	ÖZ KLİMA TİCARET	Ataşehir	İSTANBUL	Kemal Aydın	0 216 471 27 76	0 533 517 38 18
67	SEÇKİN SOĞUTMA	Bağcılar	İSTANBUL	Aslan Bey	0 212 634 20 77	0 532 227 00 16
68	YALÇIN TEKNİK	Kağıthane	İSTANBUL	Bülent Yalçın	0 212 280 86 21	0 535 678 80 73
69	ÇÖZÜM SOĞUTMA	Güngören	İSTANBUL	Hakan Erdoğan	0 212 502 57 64	0 532 452 10 74
70	TABİAT KLİMA	Ümraniye	İSTANBUL	Mustafa Çelik	0 535 233 72 11	0 535 233 72 11
71	AVRUPA İKLİMLENDİRME	Başakşehir	İSTANBUL	Mümin Ercan	0 212 691 07 08	0 542 221 19 71
72	MEGA PLUS	Beşikdüzü	İSTANBUL	Ramazan Tiryaki	0 212 543 10 28	0 535 594 23 98
73	ERSİN KLİMA	Yeşilyurt	İZMİR	Ersin Gurakan	0 232 231 65 83	0 532 427 43 55
74	TEKİZ TEKNİK	Çamdibi	İZMİR	Yaşar Güney	0 232 457 16 36	0 546 768 37 27
75	TEKNİK SERVİS	Selçuk	İZMİR	Bahtınur Hatipoğlu	0 232 892 28 27	0 542 645 21 56
76	EGE TEKNİKEL KLİMA	Gültepe	İZMİR	Sedat Ballık	0 232 433 14 00	0 532 714 07 77
77	GÜNEY ELEKTRONİK	Kaabağlar	İZMİR	Şefik Erişik	0 232 271 46 86	0 536 241 22 80
78	KARŞIYAKA KLİMA	Karşıyaka	İZMİR	Salih Boyraz	0 232 372 13 67	0 507 286 59 30
79	KLİMA DÜNYASI	Sarnıç	İZMİR	Fikret Alkan	0 232 281 20 06	0 532 250 68 98
80	ESİNTİ TEKNİK	Konak	İZMİR	Cemil Türkeş	0 232 246 96 66	0 505 812 19 40

81	ÇELİK KLİMA	Kemalpaşa	İZMİR	Eyüp Çelik	0 232 878 44 12	0 537 514 47 45
82	YALI İKLİMLENDİRME LTD.ŞTİ	Konak	İZMİR	Buket Kesgin	0 232 245 51 95	0 555 726 14 37
83	ESKORT İKLİMLENDİRME LTD.ŞTİ	Buca	İZMİR	M.Birol Olmez	0 232 439 03 66	0 532 684 68 34
84	TURA İKLİMLENDİRME	Menderes	İZMİR	Cüneyt Tura	0 232 782 20 72	0 555 566 46 17
85	UZMAN KLİMA	Foça	İZMİR	Ümit Aslan	0 232 812 50 05	0 542 275 50 05
86	YELKAN TEKNİK	Bayraklı	İZMİR	Özkan Alagozoğlu	0 232 371 13 79	0 532 734 64 25
87	SEZER SOĞUTMA	URLA	İZMİR	Oben sezer	0 232 754 45 54	
88	MİDAS KLİMA	Konak	İZMİR	Uğur Çakır	0 232 459 38 24	0 532 241 50 87
89	9 EYLÜL KLİMA	Bornova	İZMİR	Ahmet Dönmez	0 232 348 72 81	0 532 394 27 18
90	AYMET İKLİMLENDİRME	Karşıyaka	İZMİR	Mehmet Yanık	0 232 362 55 53	
91	ÖZDEMİR ELEKTRİK	Elbistan	K.MARAŞ	Turabi Özdemir	0 344 413 13 65	0 544 289 51 92
92	GEMCİ KLİMA	Merkez	K.MARAŞ	Ahmet Gemci	0 344 223 27 60	0 532 677 64 64
93	PEKER SOĞUTMA	Merkez	KARABÜK	Mehmet Peker	0 370 415 00 35	0 532 271 54 47
94	İNAN SOĞUTMA	Merkez	KARAMAN	Talip İnan	0 338 214 79 44	0 542 768 40 45
95	YAVUZ SOĞUTMA SAN.	Merkez	KARS	Ali Yavuz	0 474 223 80 39	0 533 339 13 91
96	DOSTELİ SOĞUTMA	Merkez	KARS	Ayhan Sural	0 474 212 33 19	0 544 248 48 61
97	DOĞAL ISI	Merkez	KASTAMONU	Tuncay Tot	0 366 212 77 29	0 542 432 48 08
98	ERCIYES SOĞUTMA	Merkez	KAYSERİ	Mustafa Koçer	0 352 339 56 96	
99	UZMAN SOĞUTMA	Kocasinan	KAYSERİ	Nurettin Hattatıoğlu	0 352 232 21 63	0 532 254 66 39
100	AKIN ISI SOĞUTMA	Meikgazi	KAYSERİ	Mustafa Akın	0 352 336 38 52	0 541 834 31 14
101	IŞIK SOĞUTMA	Merkez	KIRIKKALE	Mustafa Işık	0 318 225 25 00	0 546 421 28 10
102	MUTLU İSITMA SOĞ.LTD.ŞTİ	Merkez	KIRKLARELİ	Mutlu Konat	0 288 214 67 66	0 542 526 58 17
103	UZMAN TEKNİK	Lüleburgaz	KIRKLARELİ	Nazım Çotuk	0 288 417 16 86	0 537 686 40 15
104	ISI-KAR TEKNİK	Merkez	KIRŞEHİR	Bülent Aslan	0 386 214 44 80	0 546 218 27 65
105	ALMEKA İKLİMLENDİRME	Merkez	KİLİS	Ökkeş Hadi Oğuz	0 348 822 22 22	0 543 455 72 94 0 532 286 59 08
106	ALSER SOĞ.LTD.ŞTİ	İZMİR	KOCAELİ	Ayhan Sert	0 262 325 25 36	0 532 233 05 48
107	SEÇKİN SOĞUTMA LTD.ŞTİ	Merkez	KOCAELİ	Sibel Seçkin	0 262 322 40 24	
108	AYARSAN SOĞUTMA	Karatay	KONYA	Adem Ayar	0 332 352 51 52	0 532 509 00 90
109	ERTUĞRUL TEKNİK SOĞUTMA	Selçuklu	KONYA	Ahmet Ertuğrul	0 332 238 33 99	0 532 762 27 72
110	ERKAN YAPI TASARIM LTD.ŞTİ	Merkez	KUTAHYA	Kasım Erkan	0 274 216 18 56	0 532 357 56 83
111	UZAY SOĞUTMA	Kırklareli	LÜLEBURGAZ	Uzay Çıtak	0 288 413 01 39	0 535 896 04 82
112	ÖZEN SOĞUTMA	Merkez	MALATYA	Ferit Öz	0 422 324 43 42	0 535 795 84 83
113	A.YENİ KAZANCI İKLİMLENDİRME LTD.ŞTİ	Merkez	MANİSA	Berna Yenikazancı	0 236 237 56 56	0 541 741 19 28
114	ERDEMLİ SOĞUTMA	Akhisar	MANİSA	Serkan Erdemli	0 236 412 42 12	0 533 815 71 91
115	ÖGE MÜHENDİSLİK	Soma	MANİSA	Erkan Bakır	0 236 612 91 00	0 535 489 24 74
116	ŞEYHAN SOĞUTMA	Kızıltepe	MARDİN	Ahmet Atan	0 482 312 73 65	0 544 482 29 61
117	ÖZ ÇİÇEK BEYAZ EŞYA	Midyat	MARDİN	Murat Karagün	0 482 464 01 59	0 533 027 56 11
118	CAN KLİMA MERKEZİ	Tarsus	MERSİN	Hüseyin Yılmaz	0 324 627 26 62	0 532 408 29 70
119	KLİMA MARKET	Erdemli	MERSİN	Ümit İkyaz	0 324 515 47 21	0 532 440 44 48
120	SELEN LTD.ŞTİ	Erdemli	MERSİN	Hamit Şahin	0 324 516 27 27	0 532 707 13 99
121	KARDEŞLER KLİMA LTD.ŞTİ	Yenişehir	MERSİN	Metin Serdar Açıl	0 324 326 48 35	0 532 481 45 75
122	ASLAN SOĞUTMA	Anamur	MERSİN	Murat Aslan	0 324 814 16 17	0 531 985 99 75
123	İKLİM SOĞUTMA	Mut	Mersin	Fatih Aliç	0 324 774 55 03	0 536 705 12 97
124	ERDEMLİ TEKNİK SERVİS	Erdemli	MERSİN	Erin Koç	0 324 515 43 45	0 532 579 22 08
125	UZMAN KLİMA TEKNİK	Bodrum	MUĞLA	Ozer Karabulut	0 252 382 51 71	0 532 693 53 08
126	ŞENTÜRK SOĞUTMA	Milas	MUĞLA	Mehmet Emin Şentürk	0 252 513 32 17	0 532 504 96 26
127	AYDIN BOBİNAJ	Merkez	MUĞLA	Aydın Yayla	0 252 214 58 45	0 542 523 22 39
128	ANADOLU TEKNİK SERVİS	Fethiye	MUĞLA	Oğuzhan Özde	0 252 614 56 85	
129	TUNA SOĞUTMA	Milas	Muğla	Günay Tuna	0 252 512 29 99	0 554 965 54 48
130	NUR TEKNİK	BODRUM	MUĞLA	Neşe Ormancı	0 252 319 57 74	0 544 824 19 71
131	GÜNER TEKNİK	Bodrum	MUĞLA	Erkan Güner	0 252 363 80 93	0 532 711 24 51
132	GUNAY SOĞUTMA	Merkez	MUŞ	Ragıp Günay	0 436 212 18 39	
133	DAMLA SOĞUTMA	Merkez	NEVŞEHİR	Semahat İven	0 384 212 17 38	0 532 558 53 72
134	DAMLA SOĞUTMA	Merkez	NIĞDE	Serkan Yavuzkan	0 388 232 01 59	0 535 939 26 01
135	ASES KLİMA SERVİSİ	Merkez	ORDU	Serdar Günlü	0 452 212 18 18	0 536 510 04 86
136	KAÇKAR İSITMA SOĞ.LTD.ŞTİ	Merkez	RİZE	Murat Yıldız-Zikrullah Bey	0 464 223 52 52	0 542 313 35 53 0 544 480 00 53
137	SARIHAN TEKNİK	Merkez	RİZE	Mehmet Ali Sarıhan	0 464 213 39 53	0 539 810 26 11
138	KLİMART	Adapazarı	SAKARYA	Serkan Artar	0 264 274 35 80	0 532 482 43 94
139	SAM-AKS SOĞUTMA	Merkez	SAMSUN	Köksal Rizeli	0 362 231 51 11	0 538 550 93 66
141	TARHAN ELEKTRİK	Merkez	SİİRT	Yılmaz Tarhan	0 484 223 56 23	0 542 651 20 06
142	ADA EV ALETLERİ	Merkez	SİNOP	HAKAN CEZALİR	0 368 260 12 64	0 542 247 34 46
143	KARDAN SOĞUTMA	Merkez	SİVAS	Duran Çaşkurlu	0 346 124 22 23	0 544 551 40 00
144	HİZMET KLİMA	Merkez	ŞANLIURFA	Mehmet Bulut	0 414 316 92 54	0 542 675 50 13
145	GUNEŞ TEKNİK	Yenişehir	ŞANLIURFA	Ahmet Güneş	0 414 312 37 37	0 542 784 18 00
146	GÜVEN TEKNİK	Merkez	ŞIRNAK	M.Kadri Bahşiş	0 486 216 74 29	0 542 429 39 49
147	SEDEF TEKNİK	Merkez	TEKİRDAĞ	Erkan Özkovalak	0 282 261 11 27	0 555 985 84 22
148	POYRAZ TEKNİK	Hayrabolu	TEKİRDAĞ	Talat Poyraz	0 282 315 55 48	0 542 261 03 39
149	TEKNO CENTER KLİMA	Merkez	TOKAT	Ercan Uslu	0 356 213 19 70	0 544 603 87 81
150	KALYON SOĞUTMA	Merkez	TRABZON	Nuh ve Musa Kalyon	0 462 223 47 62	0 533 330 30 47
151	MERT SOĞ.KLİMA	Merkez	TRABZON	İlker Seyis	0 462 322 51 28	0 543 724 04 30
152	4M TEKNİK	Merkez	TRABZON	Ahmet Papuşçu	0 462 230 36 42	0 532 645 56 14
153	ÖZ-DE TEKNİK	Merkez	VAN	Orhan Deniz	0 432 214 34 01	0 532 673 73 30
154	TEKNİKEL KLİMA	Merkez	YALOVA	Yakup Akbulut	0 226 813 55 15	0 532 502 55 67
155	KADİFEKALE TEKNİK	Merkez	YOZGAT	İbrahim Kadifekale	0 354 217 25 75	0 505 678 05 17
156	ERBUZ SOĞUTMA SİST.	Kdz. Ereğli	ZONGULDAK	Uğur Tunalı	0 372 316 21 40	0 532 375 40 80



İKLİMLENDİRME A.Ş.
Merkez ve Satış Sonrası Hizmetler
OAC Plaza Gürsel Mh. Nurtaç Cd.
No:71 Kağıthane-İstanbul-Türkiye
T+90 212 297 2222 F+90 212 297 9702
info@oac.com.tr **oac.com.tr**

İç Anadolu Bölge Müdürlüğü
İlkbahar Mh. 603. Sk. No: 1/8
Çankaya-Ankara
T +90 312 491 9072 - 73
F +90 312 491 9074
ankara@oac.com.tr

Akdeniz Bölge Müdürlüğü
Zerdalilik Mh. Dr. Burhanettin
Onat Cd. 60/70-07100 Antalya
T +90 242 311 2068
F +90 242 311 2063
antalya@oac.com.tr

Ege Bölge
T +90 533 207 7710
izmir@oac.com.tr
Çukurova Bölge
T +90 533 207 7718
adana@oac.com.tr

Depo
Çakmaklı Mh. Uzak Uygörmüş Cd.
Kıdem Sk. No:3 B.Çekmece-İstanbul
T+90 212 886 1845
F+ 90 212 886 2672
depo@oac.com.tr